

Scheda tecnica Op-case

Caratteristiche principali

Optop è una scrivania "**standing desk**" con **piano regolabile elettricamente** in altezza da 60 a 125 cm.. Ideale per alternare sessioni di lavoro da **seduti/ in piedi** e per trovare la posizione ergonomica più adatta alle proprie caratteristiche.

La scrivania è provvista di vassoio reggicavi per mantenere in ordine e gestire al meglio le varie connessioni o eventuali componenti hardware sotto al piano. Tutta la componentistica elettrica della scrivania è nascosta o integrata nel piano.

La regolazione in altezza funziona con normale collegamento a rete elettrica, oppure a batteria.

Il piede della scrivania, nella parte posteriore, sporge di cm.1,5 rispetto al piano. Questo ti permette di appoggiarla tranquillamente alla parete sapendo che il piano può alzarsi e abbassarsi in libertà senza interferire con quanto hai appeso alla parete.

Il piano è di grandi dimensioni ed eventualmente personalizzabile su misura, la portata è di 100 Kg. uniformemente distribuiti. La superficie del piano in melaminico con bordo abs è durevole e **adatta ad un uso intensivo**. I mouse di tipo ottico funzionano benissimo anche senza l'uso dell'apposito tappetino.

La struttura portante è stata studiata e dimensionata per dare stabilità alla scrivania anche quando la si utilizza alla massima altezza. Il telaio e i piedi della struttura sono in metallo verniciato a polveri epossidiche di colore bianco, RAL 9016.

Optop monta **colonne di sollevamento a più stadi LINAK** con centralina a **basso consumo energetico** e **sistema anticollisione PIEZO**: se inavvertitamente il piano incontra un ostacolo si ferma e si muove in direzione opposta per alcuni cm.

Optop e Linak, a tutela dell'ambiente e per tutelare la salute dei consumatori usano **prodotti privi di PVC**.



Di serie

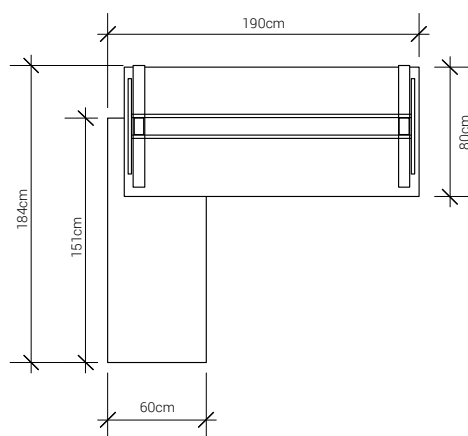
- **Piano** in melaminico da mm.25 e bordo in abs nei colori disponibili
- **Foro passacavo** tondo/rettangolare (posizionabile e implementabile il n.)
- **Vassoio** raccogli-cavi inferiore, colore bianco, l. cm.140
- **Comando** up&down sottopiano - colore bianco
- **Mobile** da appoggio integrato su scrivania con due ante scorrevoli
- **Attuatori Linak** colore bianco, cavo per connessione alla rete l. cm.320

Materiali

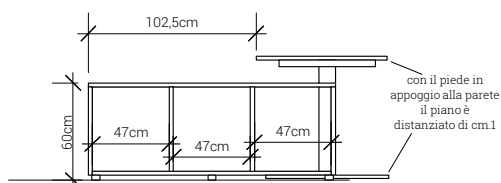
- Struttura: **acciaio in tubolare** o pressopiegato sp.20/10 e 10/10 verniciato a polveri epossidiche
- Piano e mobile: nobilitato con **rivestimento in melaminico** nei colori disponibili
- Bordo in abs 10/10
- Accessori: acciaio con **verniciatura epossidica**, plastica ABS, gomma

Dimensioni

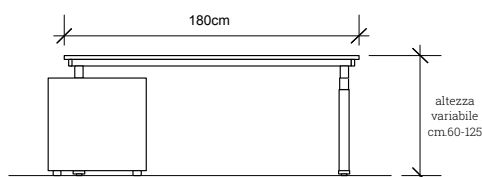
- **Altezza** piano variabile da cm.60 a cm.125
- **Dimensioni piano** cm.180x80
- **Dimensioni mobile** cm. 151x60px60h
- **Ingombro** scrivania e mobile cm.190x185
- **Carico** massimo: Kg.100 uniformemente distribuiti



pianta - mobile a sx



vista laterale con mobile a sx



vista frontale con mobile a sx

Misure e peso degli imballaggi

Configurazione standard:

- n.1** scatola cartone cm. 55x30x20 peso Kg.18
attuatori, componenti elettriche e viteria
- n.1** scatola cartone cm. 180x50x5 peso kg.8: tealio-struttura-piedi
- n.1** scatola cartone cm. 185x85x6 peso kg.8: piano
- n.1** scatola cartone cm. 145x12x12 peso kg.2: vassoio raccogli-cavi

Manutenzione

Facilmente pulibile con un panno umido e detersivi neutri comuni.
Non usare acqua su parti elettriche o colonne di sollevamento.



Optop è un marchio di:

Falegnameria Grolla Gastone di G.A.

Via Divisione Julia, 35/c - 36031 Dueville -VI-

T. 0444-590740 - info@optop.it

Tutti i diritti riservati.